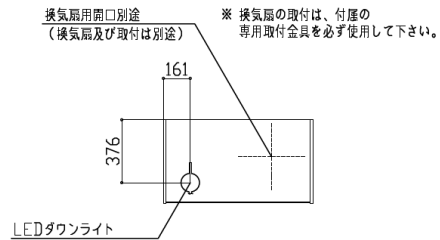
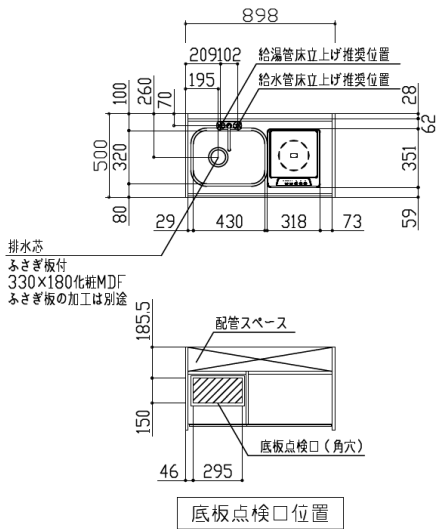




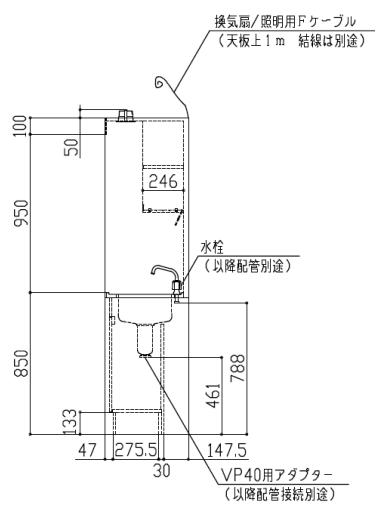
上部ユニット平面図



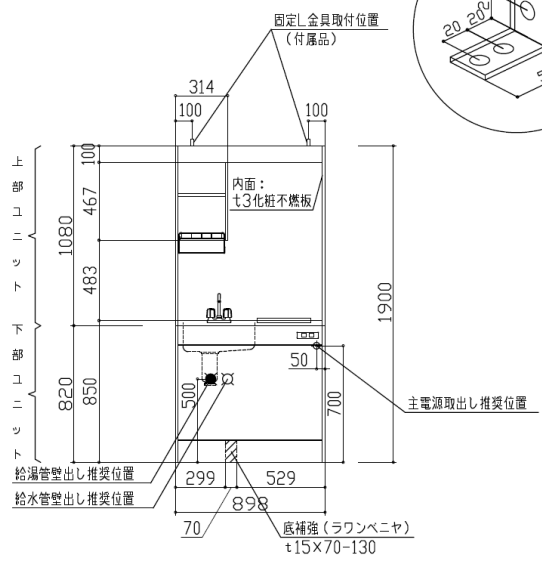
平面図



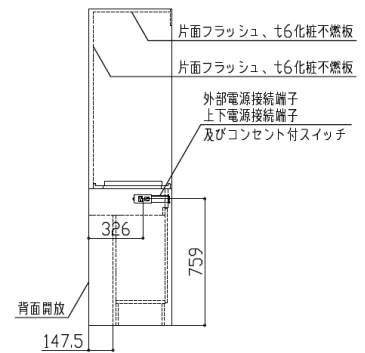
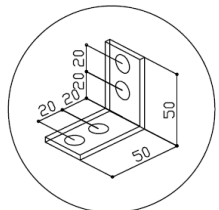
- 本品は上下分割となっています。
- 水栓は、本体と同梱包で搬入しますので、現地にて取付けてください。
- サイドパネル(上)とサイドパネル(下)は材料が異なるため色相の差異があります。
- 照明器具及び換気扇用2次電源ケーブルは、上部ユニットに同梱していますので配線図に従って照明器具・換気扇に接続してください。
- ダクト方向を照明側に抜く際は、ダクトと照明が当たらないように注意してください。ダクトと照明の取合いは別紙の「換気扇ダクト・LED照明取合い図」をご参照ください。



D側面図



A正面図



B側面図

ハウステック ミニキッチン
KM

縮尺 1/30 取付設置図(下地図)

