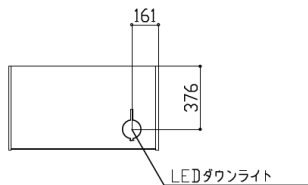


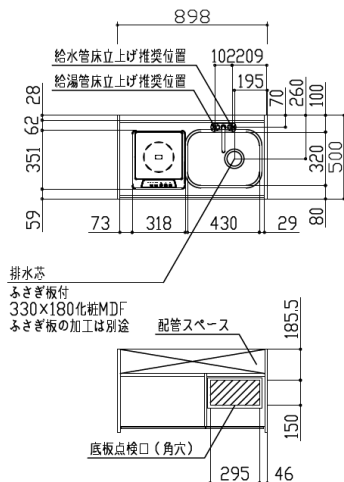


上部ユニット平面図



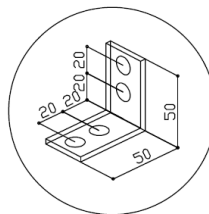
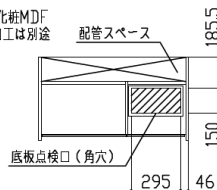
LEDダウンライト

平面図

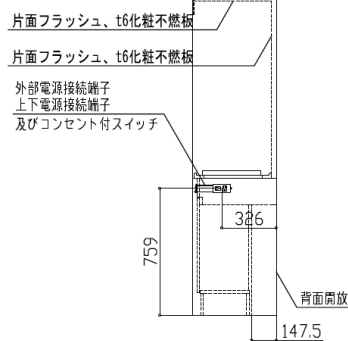


排水芯
ふき板付
330×180化粧MDF
ふき板の加工は別途

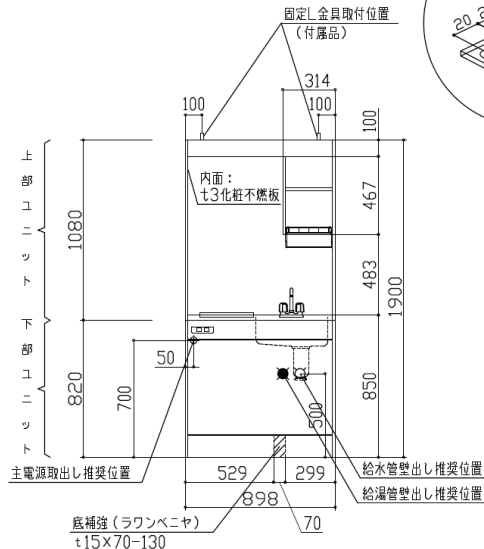
底板点検口位置



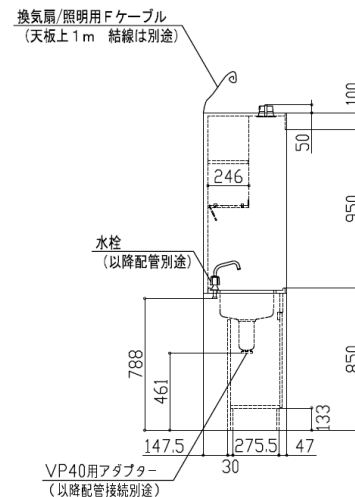
- 本品は上下分割となっています。
- 水栓は、本体と同梱包で搬入しますので、現地にて取付けてください。
- サイドパネル（上）とサイドパネル（下）は材料が異なるため色相の差異があります。
- 照明器具及び換気扇用2次電源ケーブルは、上部ユニットに同梱していますので配線図に従って照明器具・換気扇に接続してください。
- ダクト方向を照明側に抜く際は、ダクトと照明が当たらないように注意してください。ダクトと照明の取合いは別紙の「換気扇ダクト・LED照明取合い図」をご参照ください。



D側面図



A正面図



B側面図