

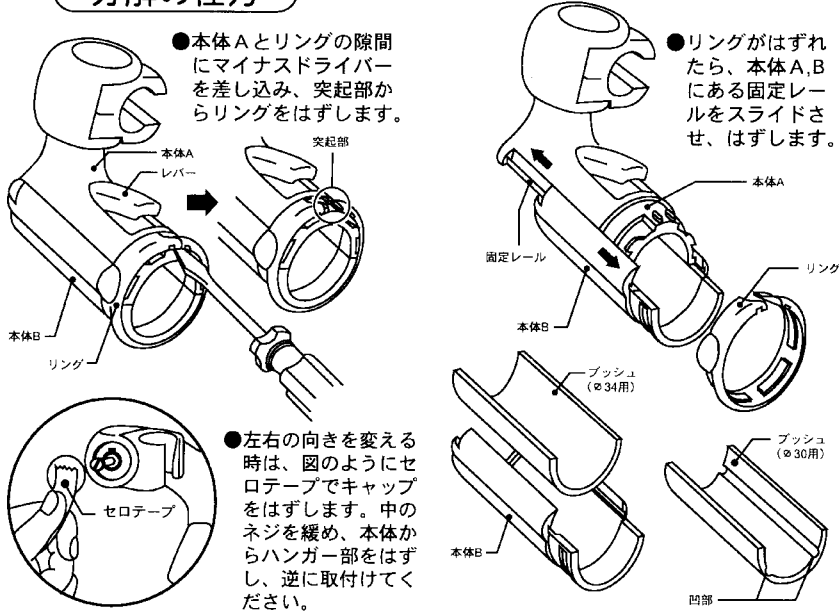
# 組立説明書

スライドシャワーフック  
R29

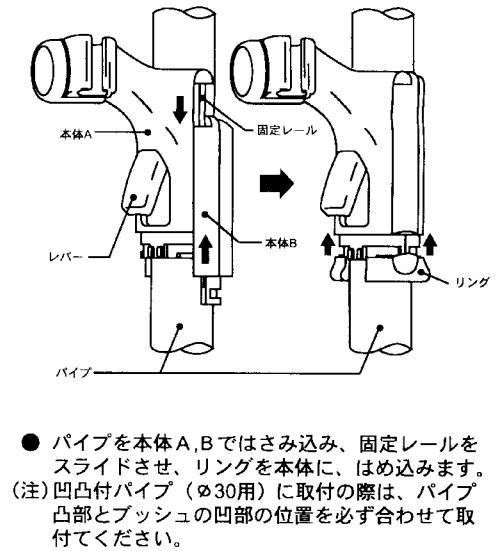
## ⚠ 注意

- ・本製品取付の際は、本体の取付方向(上下)を間違えないでください。
- ・本製品組立の際は、リングを完全にはめ込んで固定してください。リングのはめ込みが不完全な場合、ガタつき及び分解するおそれがあります。

### 分解の仕方



### 組み立て方



本説明書が見つからなくなった場合には、お買い上げ店にご請求してください。

# 取扱説明書

## ⚠ 注意

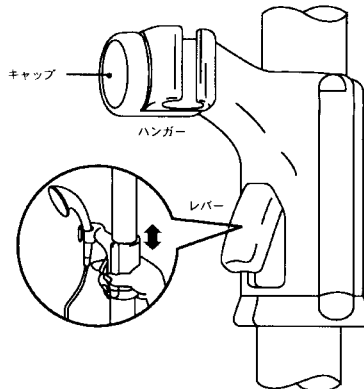
——— 用途以外のご使用はしないでください。事故の原因となります。 ———



- ・本製品に火を近づけないでください。表面が変形・変色します。
- ・本製品にぶらさがったり寄りかかったりしないでください。
- ・本製品に**10kgf**以上の荷重を加えないでください。破損の原因となります。
- ・本製品に物をぶらさげたりしないでください。
- ・体を預ける動作及び立ち上がった場合は、必ず樹脂ニギリバーのパイプ部ににぎってください。
- ・取付後、むやみに分解しないでください。

### ご使用方法

- レバーを押すと解除になり、上下移動及び回転ができます。
  - 凹凸パイプに使用する場合の注意  
本体を回転させてご使用になりますと、上下移動が重くなります。本体をもとの位置に戻してから上下移動してください。
- (注)レバーを押さない状態にむりやり上下移動及び回転させますと、破損の原因となります。



### お手入れ方法

本製品がいつまでも美しさを保つよう下記に従ってお手入れしてください。

1. 通常は柔らかい布等で拭いてください。尚、汚れがひどいときは中性洗剤をしみこませた布等ですみやかに汚れをとり、水又はお湯で洗浄し乾いた布等で拭き取ってください。(シンナー・ベンジン・油類は使用しないでください。)
2. クレンザーや、みがき粉など粒子の粗い洗剤やナイロンたわしなどは使用しないでください。本製品の表面を傷つけるおそれがあります。
3. 酸性・アルカリ性有機溶剤の含まれる洗剤及び薬品は使用しないでください。本製品に、変色・割れ・光沢消失を起こすおそれがあります。
4. 浴室掃除の際、本製品に上記洗剤及び薬品がついた場合は、ただちに水又はお湯にて洗浄してください。
5. 入浴剤をご使用の場合は、入浴後必ず入浴剤を洗い流し柔らかい布等で拭き取ってください。